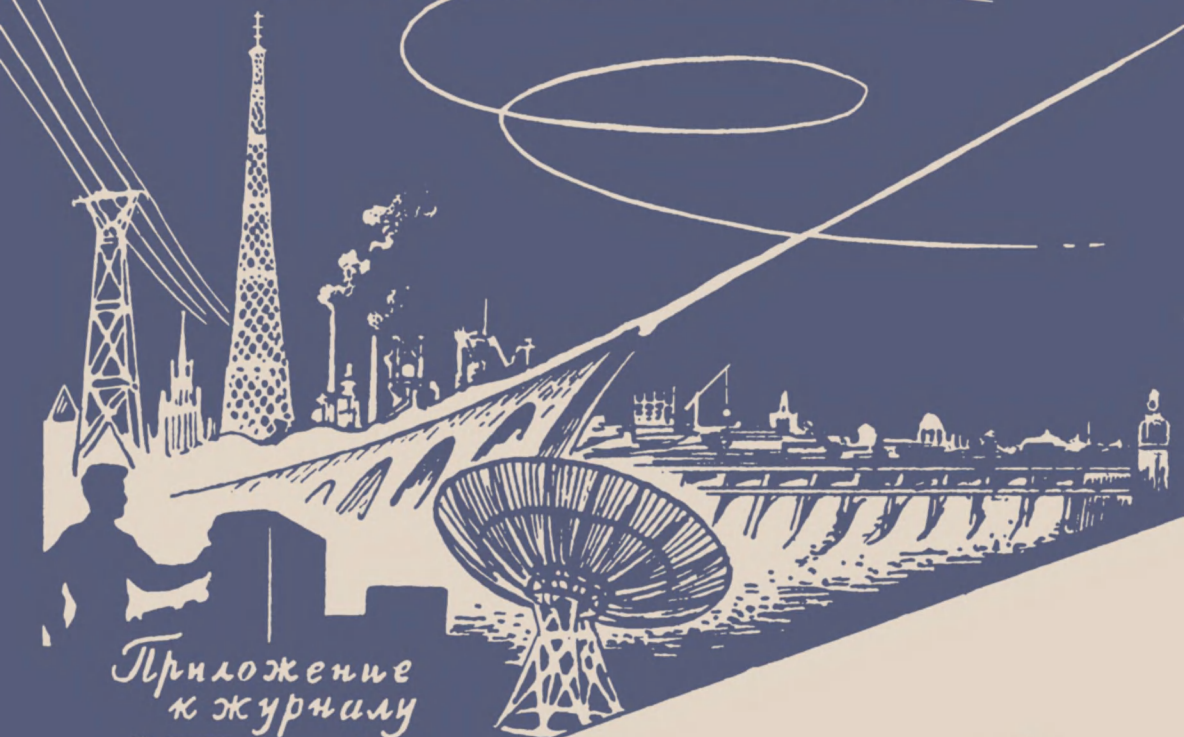


ЦЕНТРАЛЬНАЯ СТАНЦИЯ ЮНЫХ ТЕХНИКОВ



Приложение
к журналу

Юный
Техник

24
(42)

Удовольствие
Головоломки

Министерство культуры РСФСР
ИЗДАТЕЛЬСТВО «ДЕТСКИЙ МИР»

Вместе со звеном прими участие в оборудовании игротеки, игровой или спортивной площадки в школе, во дворе дома.

Из «Примерного перечня умений и навыков для пионеров».

ПРОВОЛОЧНЫЕ ГОЛОВОЛОМКИ

(для пионерской игротеки)

Б. Бор

П. Ф. ДАВЫДОВ

Эта брошюра — наиболее полное собрание проволочных головоломок. Изготовление их доступно любому пионерскому звену или кружку «Умелые руки». Играющие должны передвинуть детали в последовательности, указанной на рисунках, разъединить или соединить замысловатые фигуры.

Проволочные головоломки обычно делают из стальной или железной проволоки средней жёсткости диаметром 2,5—3 мм. Для некоторых деталей, например для цепочек, применяют проволоку диаметром 1,5 мм. Медная или алюминиевая проволока для головоломок не годится: она слишком мягка и плохо пружинит.

ИЗГОТОВЛЕНИЕ ГОЛОВОЛОМОК

Проволоку, предназначенную для головоломок, нужно выпрямить и очистить от грязи и окиси.

Чтобы выпрямить проволоку, её крепко зажимают в руках и несколько раз протягивают по деревянному цилиндрическому стержню, вертикально зажатому в тисках (рис. 1).

Выпрямленную проволоку начищают до блеска наждачной бумагой, сначала среднезернистой, а затем мелкой.

После этого определяют, какой длины нужна проволока для отдельных частей выбранной головоломки, и отделяют кусачками отрезки соответствующей длины.

Для выгибания проволоки по контурам удобно пользоваться несложным приспособлением — отрезками толстых досок, в которых укреплены металлические штыри в местах сгибов проволоки и направляющие планки (рис. 2).

Небольшие кольца и ушки выгибают с помощью круглогубцев (рис. 3). Для выгибания больших колец следует иметь несколько деревянных цилиндров разного диаметра.

Цепочку для головоломок делают так: наматывают проволоку на круглый стержень, разрезают эту спираль на кольца, соединяют их и спаивают концы. Одно из приспособлений для изготовления цепочек и спиралей показано на рис. 4.

Готовые поделки из проволоки надо покрыть бесцветным лаком или олифой, тогда они не будут окисляться.

На рисунках, помещённых в этой брошюре, основные детали обозначены светлыми линиями. Те детали, которые нужно будет снять (кольцо, скоба, серьга и т. д.), зачернены.

Каждая деталь снимается совершенно свободно, надо только догадаться, как это сделать.

Под основным рисунком каждой головоломки помещены один или два дополнительных рисунка, подсказывающие ход решения.

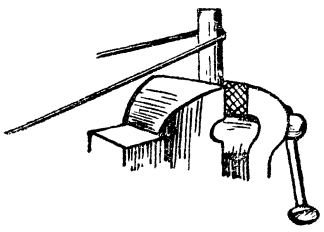


Рис. 1. Выпрямление проволоки.

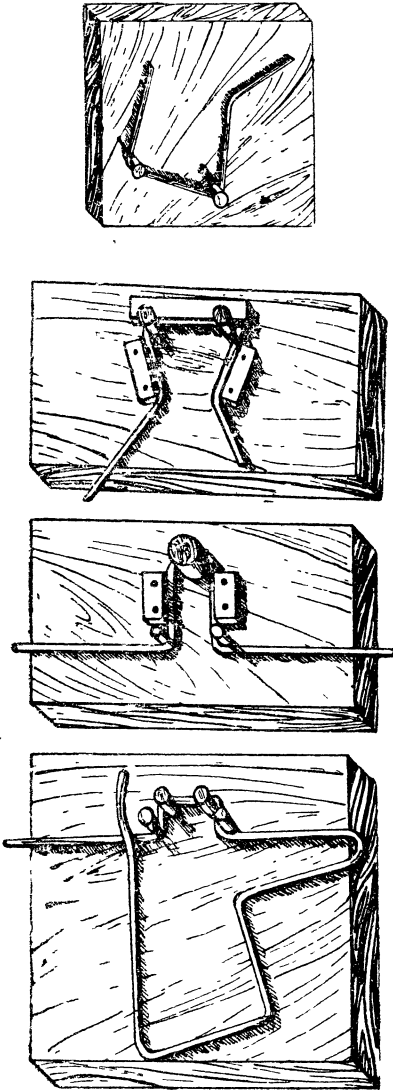


Рис. 2. Приспособления для выгибания проволоки по контурам.

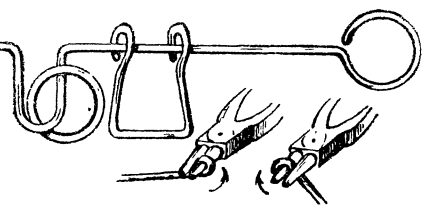


Рис. 3. Выгибание небольших колец и ушков.

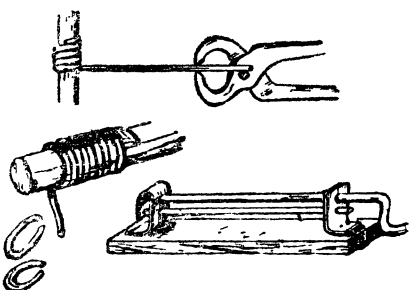
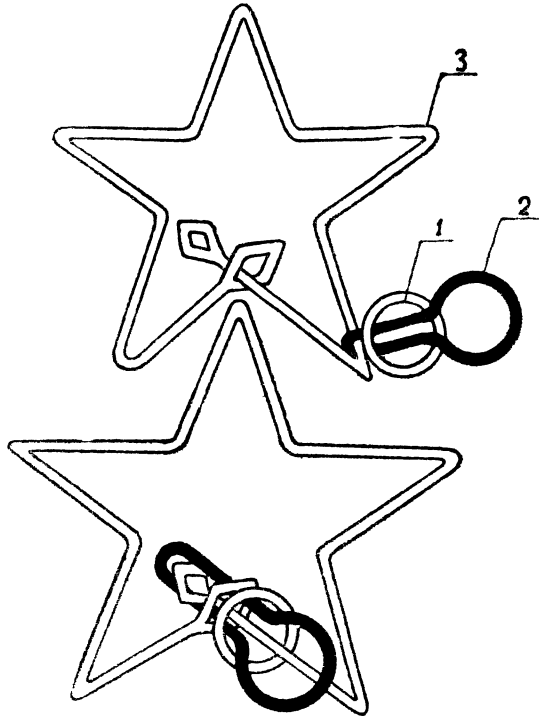


Рис. 4. Изготовление цепочек и спиралей.

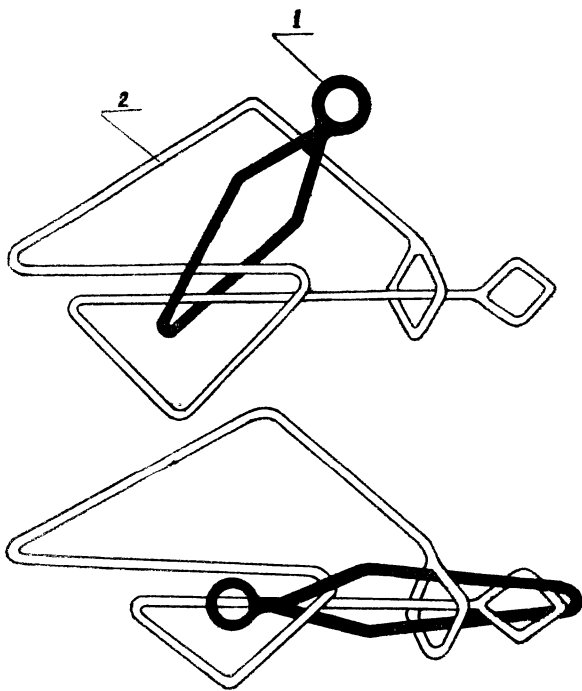
ЗВЁЗДОЧКА С КОЛЬЦОМ

Расстояние между противоположными концами звёздочки — 90—100 мм. Диаметр ушка 20 мм. Диаметр кольца 1 на 55 мм меньше диаметра кольца фигурной серьги 2. Удлиненная часть серьги должна свободно входить в кольцо 1 и в ушко звёздочки.



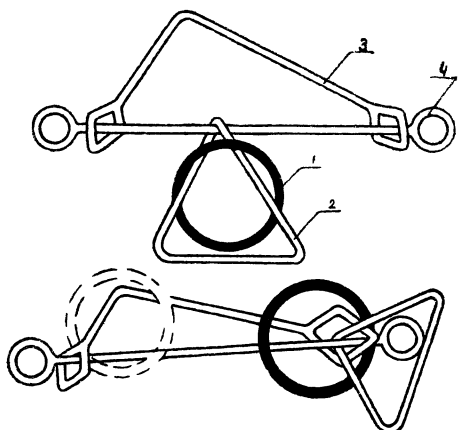
ДВА ТРЕУГОЛЬНИКА

Размеры основной фигуры 2 — 80 × 130 мм. Внутренний диаметр ромбического ушка 20 мм. Серьга 1 не должна проходить сквозь ушко.



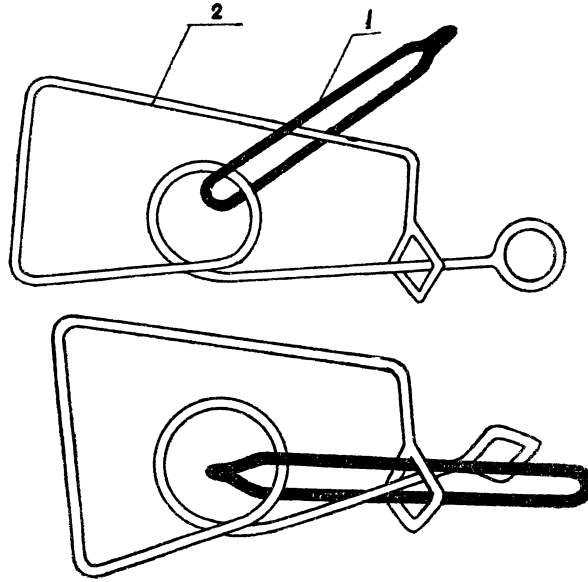
ТРЕУГОЛЬНИКИ

Длина каждой из сторон равностороннего треугольника 2 — 40 мм. Размеры прямоугольного треугольника, образуемого деталями 3 и 4, — 40 × 110 мм, диаметр кольца 1 — 35 мм.



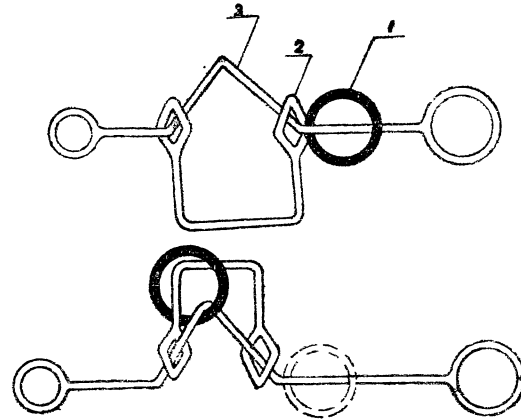
ТРАПЕЦИЯ С КОЛЬЦОМ

Размеры трапеции 2 — 60 × 110 мм, внутренний диаметр витка — около 30 мм, окно ушка 20 мм. Серьга 1 должна проходить сквозь это ушко.



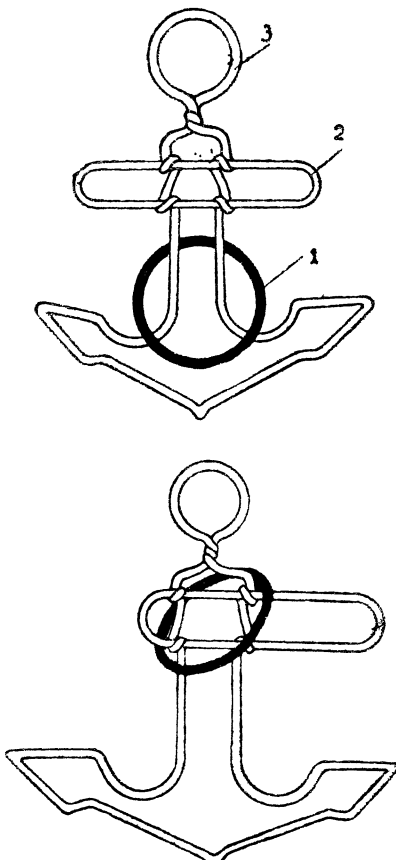
ИЗОГНУТАЯ ОСЬ

Длина оси 3 — 130 мм, размеры скобы 2 — 30 × 35 мм, диаметр кольца 7 — 20 мм. Это кольцо не должно проходить через правое кольцо оси 3.



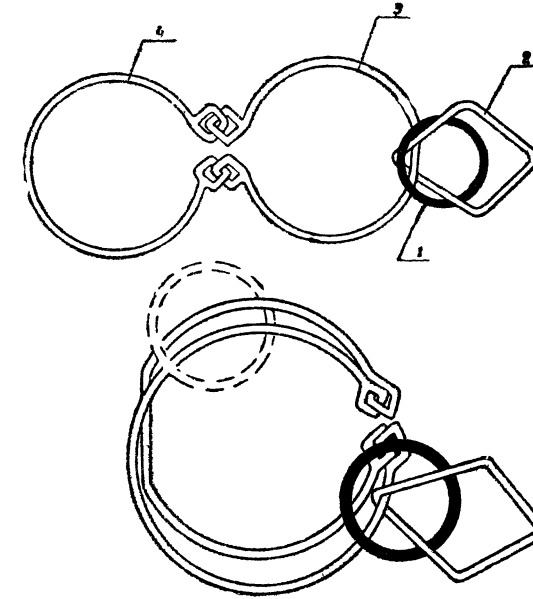
ЯКОРЬ

Ширина якоря 85—90 мм, диаметр кольца 3 — 25—30 мм, диаметр кольца 1 — 35 мм. Деталь 2 плотно не закрепляется — она должна двигаться в основании якоря.



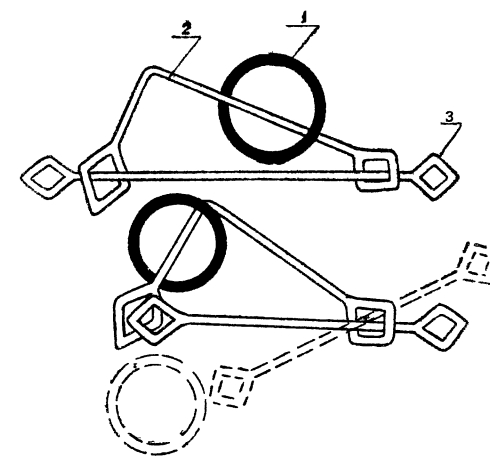
КОЛЬЦЕОБРАЗНЫЕ СКОБЫ

Диаметр скоб 3 и 4 — 70—75 мм. Диагонали ромба 2 — 35—45 мм. Диаметр кольца 1 — 30 мм.



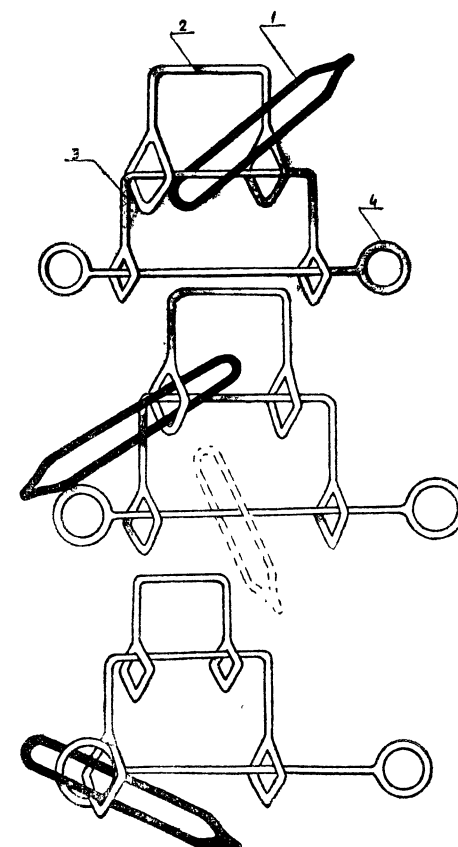
ПРЯМОУГОЛЬНЫЙ ТРЕУГОЛЬНИК

Размеры треугольника, образуемого угловой скобой 2 и стержнем 3, — 50 × 130 мм. Левое ушко стержня 3 должно проходить в ушко скобы 2. Диаметр кольца — произвольный.



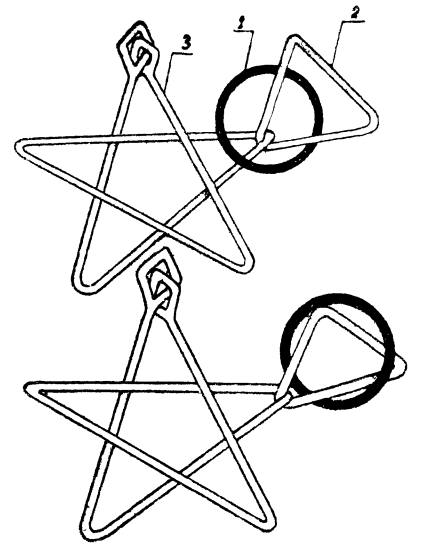
СДВОЕННЫЕ СКОБЫ

Длина стержня 4 с кольцами — 100 мм. Размеры скобы 3 — 35 × 30 мм, скобы 2 — 30 × 35 мм. Диаметр ромбических ушков 18 мм. Серьга 1 должна свободно проходить через ушки. Головоломка решается в два приёма: 1) нужно перевести серьгу 1 со скобы 3 на стержень 4; 2) снять серьгу совсем.



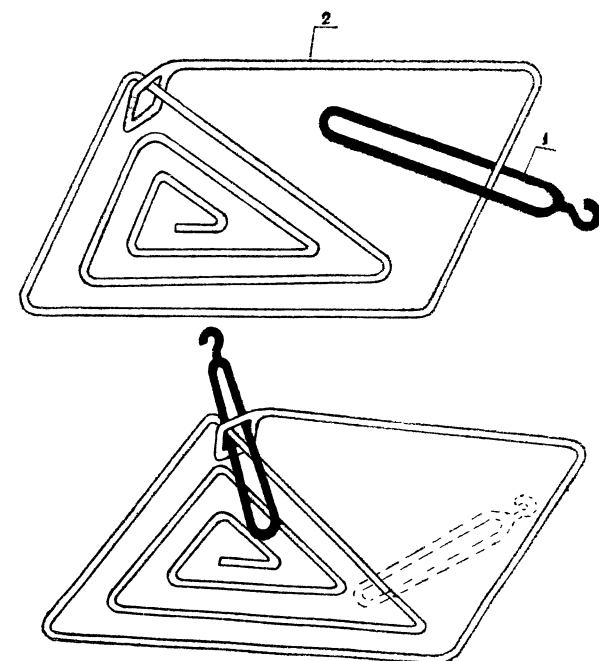
ЗВЁЗДОЧКА

Расстояние между противоположными концами звёздочки 3 — 70 мм. Диаметр кольца 1 — 30 мм; высота треугольника 2 подбирается так, чтобы он проходил сквозь кольцо 1.



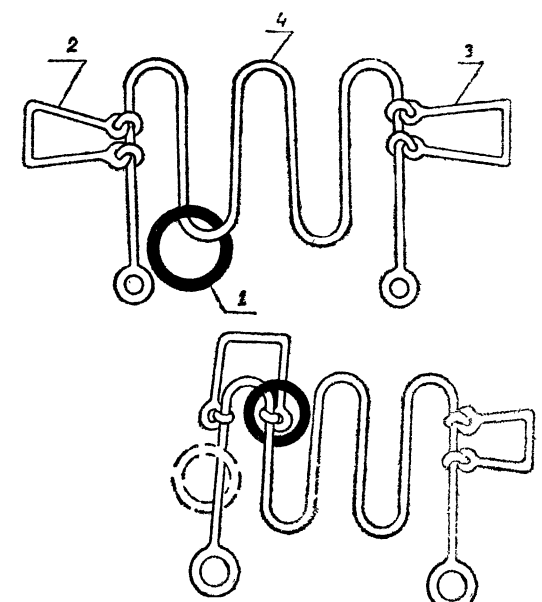
ТРЕУГОЛЬНАЯ СПИРАЛЬ

Размеры спирали 2 — 80 × 140 мм, окно ушка — 20 мм. Серьга 1 должна проходить через ушко.



ЗИГЗАГ

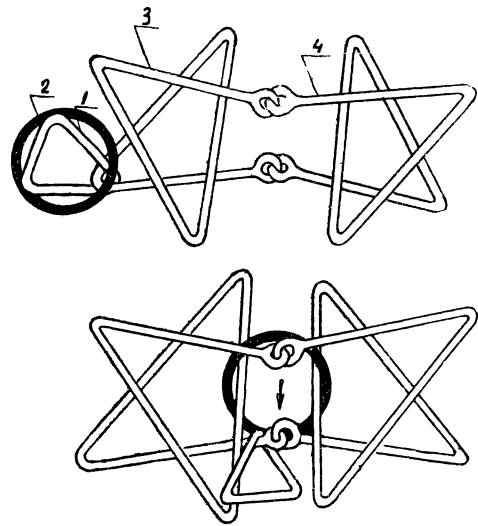
Размеры зигзага 4 — 60 × 80 мм, скоб 2 и 3 — 30 × 35 мм, диаметр кольца 1 — 25 мм.



ДВЕ ЗВЁЗДОЧКИ

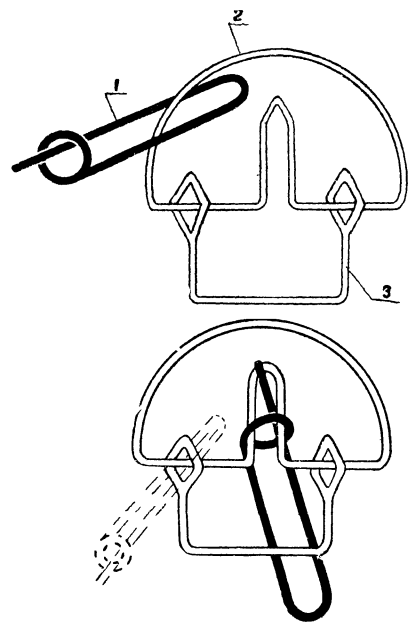
Расстояние между противоположными концами каждой из звёздочек — 55 мм. Треугольник 1 не должен проходить сквозь кольцо 2.

Для решения головоломки нужно сложить звёздочки вместе и передвинуть кольцо по лучам до положения, показанного на рисунке. После этого звёздочки раздвигаются и вновь складываются вместе, на этот раз в противоположную сторону. Кольцо передвигается по направлению, указанному стрелкой.



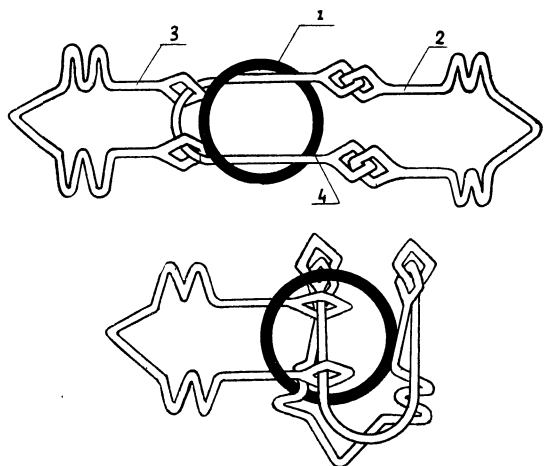
ПОЛУКРУГ И СКОБА

Диаметр полукруга 2 — 70 мм, размеры скобы 3 — 40 × 35 мм. Булавка 1 должна проходить сквозь ушко скобы 3, а её кольцо — надеваться на изогнутый выступ основания 2.



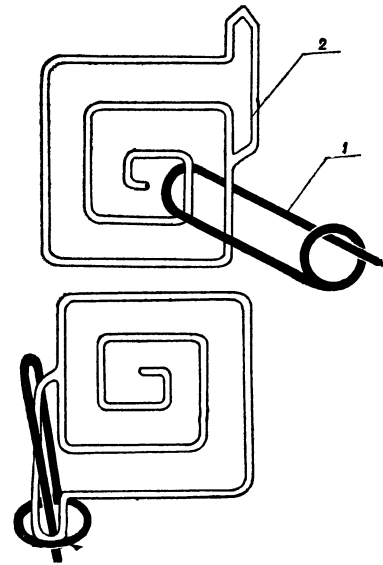
ЗИГЗАГОБРАЗНЫЕ СКОБЫ

Размеры крайних скоб 2 и 3 — 40 × 50 мм, средней скобы 4 — 25 × 50 мм. Диаметр кольца 1 — 35 мм.



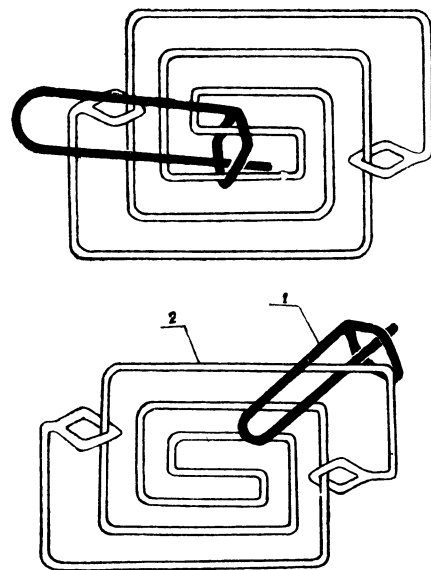
КВАДРАТНАЯ СПИРАЛЬ

Размеры спирали 2 — 70 × 80 мм. Стержень булавки 1 припаивать к кольцу не нужно — он должен пружинить.



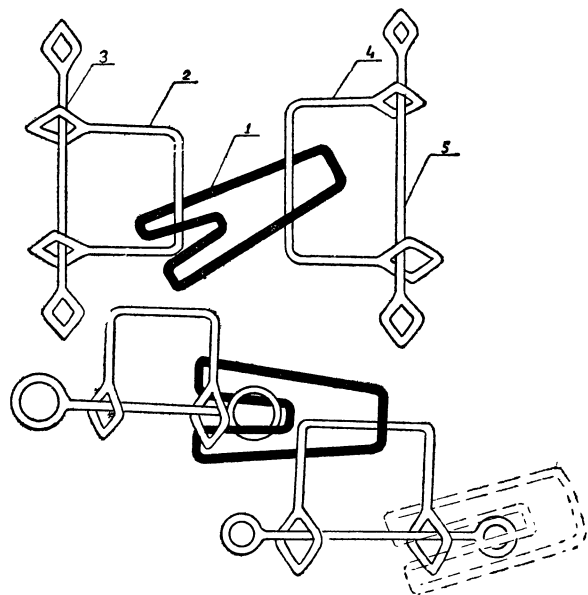
ЛАБИРИНТ

Размеры лабиринта 2 — 80 × 120 мм, окон ушков 20 мм. Булавка 1 снимается со средней части лабиринта.



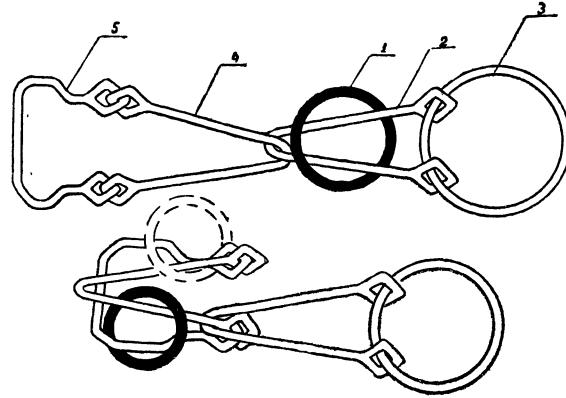
СВЯЗАННЫЕ СКОБЫ

Размеры большей скобы (детали 4 и 5) — 50 × 100 мм. Внутренний выступ серьги 1 должен свободно входить в одно из ушков каждой скобы. Сначала снимают большую скобу, затем меньшую.



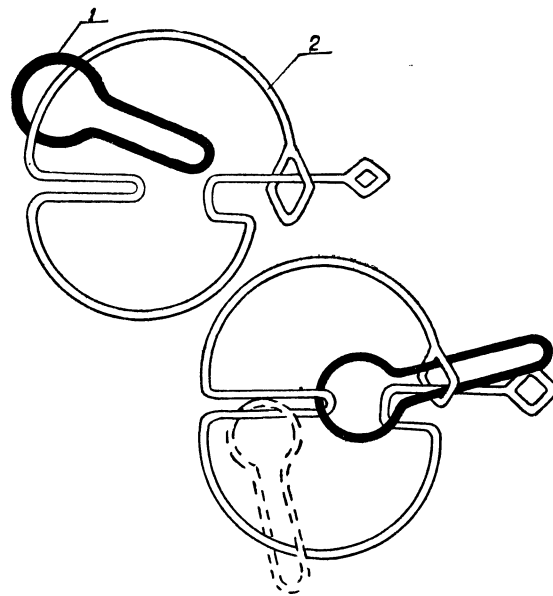
ФИГУРНЫЕ ЗВЕНЬЯ

Размеры каждого звена, образуемого деталями 2—5 — 55 × 120 мм. Диаметр кольца 1 — 30 мм



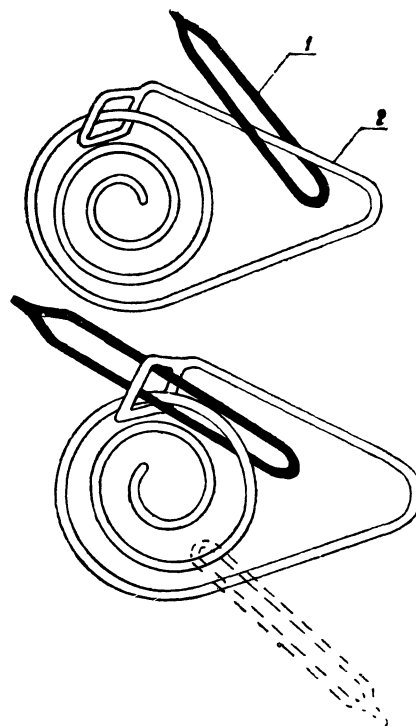
ЗАМОК

Диаметр большего полукруга 2 — 120 мм, меньшего полукруга — 100 мм; окно ушка 15—18 мм. Бородка ключа 1 должна свободно входить в ушко.



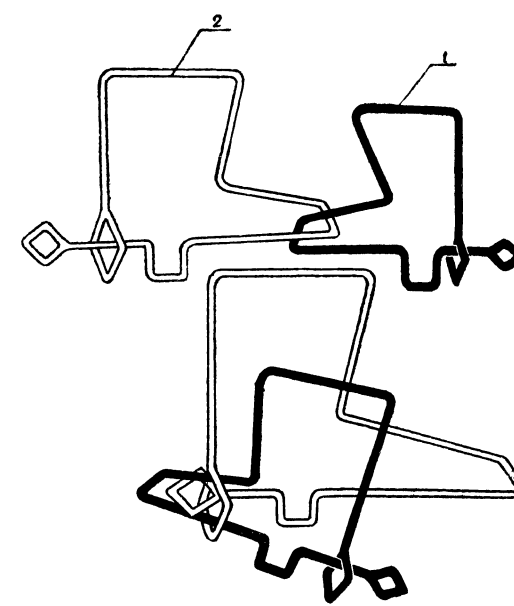
УЛИТКА

Размеры улитки 2 — 60 × 95 мм, ушка — 20 мм. Серьга 1 должна проходить сквозь ушко.



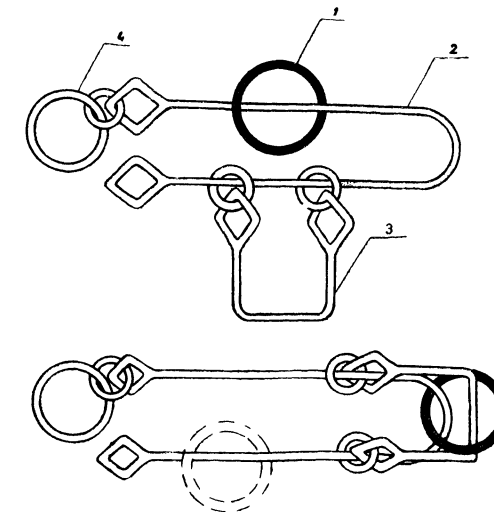
ДВА САПОЖКА

Размеры большого сапожка 2 — 90 × 120 мм, окно ушков — 20 мм. Носок меньшего сапожка 1 должен входить в ушко примерно на 2/3 длины большого сапожка.



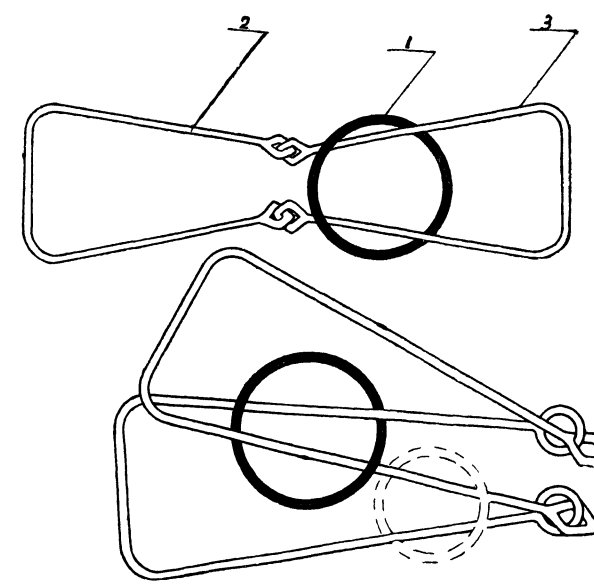
ДУГА

Размеры дуги 2 — 25 × 90 мм, скобы 3 — 27 × 30 мм. Диаметр кольца 4 — 25 мм. Кольцо 1 не должно проходить через кольцо 4.



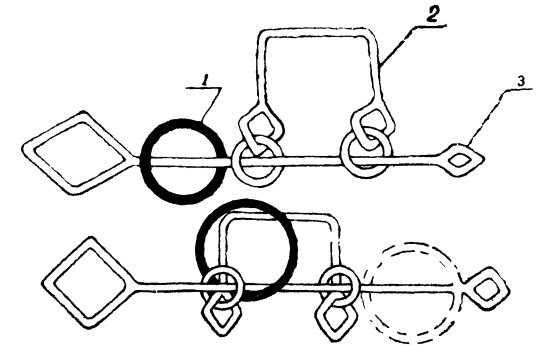
ДВЕ СКОБЫ

Диаметр кольца 1 — 50 мм, размеры скоб 2 и 3 — 60 × 120 мм, диаметр ушков 12 мм.



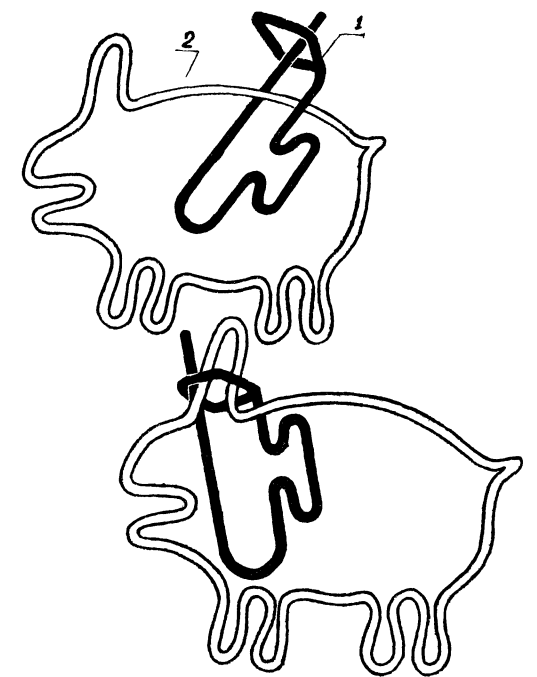
СКОБА НА СТРЕЛЕ

Длина стрелы 3 — 140 мм; размеры скобы 2 — 35 × 30 мм. Размеры ушков на стреле — 30 и 10 мм. Диаметр кольца 1 — 25 мм.



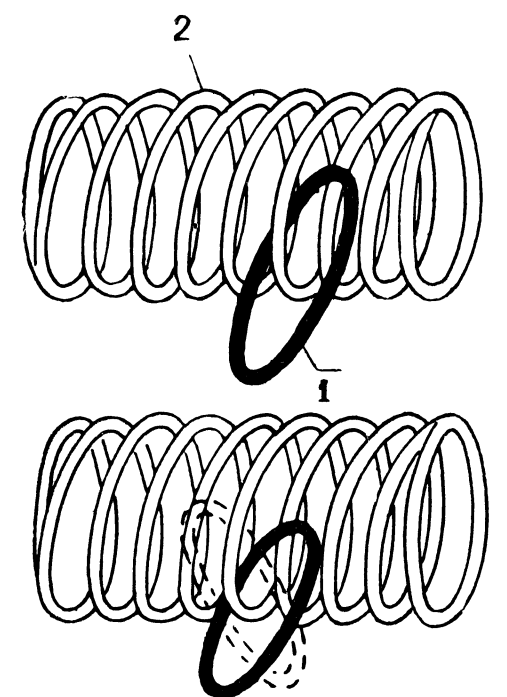
СВИНКА

Размеры контура 2 — 100 × 120 мм. Кончик булавки 1 надо делать с таким расчётом, чтобы он проходил только через один из изгибов рисунка.



ПРУЖИНА

Диаметр пружины 2 и кольца 1 — 35 мм, длина пружины 80 мм. Концы пружины запаяны. Для решения головоломки кольцо надо повернуть, как показано на рисунке, и выводить его по виткам пружины.



КНИГИ О НАСТОЛЬНЫХ ИГРАХ И ГОЛОВОЛОМКАХ

Всегда всем весело, сборник игр для пионеров и школьников. Изд-во «Молодая гвардия», 1958, 351 стр.

Затейник, сборник игр и развлечений. Военное изд-во, 1957, 148 стр.

Книга вожатого, сборник. Изд-во «Молодая гвардия», 1954, стр. 515—538. (Глава XIV. Игры.)

Пионерское лето, сборник. Изд-во «Молодая гвардия», 1956, стр. 437—473 (глава «Лагерная игротека»).

500 игр и развлечений, сборник, сост. И. Н. Чканников, Госкультпросветиздат (ряд изданий).

Студенецкий Н. В. Весёлый отдых (игры и развлечения). Изд-во «Искусство», 1956, 208 стр.

Умелые руки, сборник. Изд-во «Молодая гвардия», 1954, стр. 220—228 (глава «Пионерская игротека»).

Чканников И. Н. Игры и развлечения. Детгиз, 1957, 511 стр.

СКОЛЬКО ЗВЁЗДОЧЕК?

(к рисунку на 4-й странице обложки)

Объёмная проволочная поделка 3 вращается на оси 4, укреплённой в ободе 1, который припаян к вертикальной оси 2, вставленной в подставку 5. Сколько пятилучевых звёздочек образуют эту поделку и сколько в ней треугольников?

Под общей редакцией *А. Е. Стахурского*

Редактор издательства *О. Н. Ковшова*

Художественный редактор *А. С. Куприянов*

Л47 519 Подписано к печати 8/Х 1958 г.

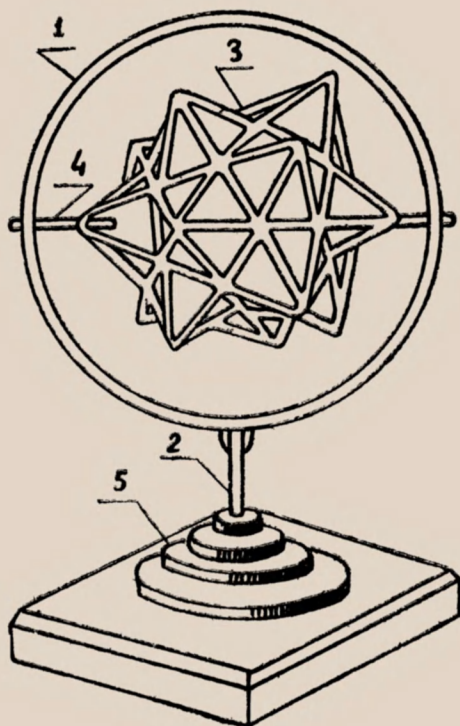
Тираж 100 000 экз.

Бумага 70 × 108¹/₁₆

Объем 0,85 печ. л.
Заказ 0425

13-я типография Московского городского Совнархоза,
Москва, ул. Баумана, Гарднеровский пер., 1а.

Цена 85 коп.



НОТ

Для умелых рук

Москва * 1958